


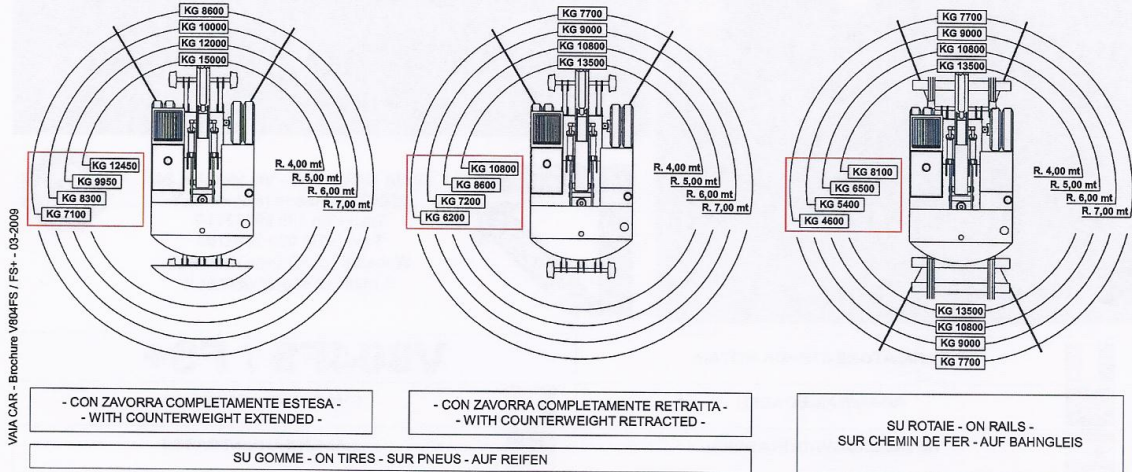

DIAGRAMMI DELLE PORTATE MASSIME CON SERVIZIO GANCIO
 (Riducendo del 20% le portate indicate in rosso si ottengono le portate massime della macchina certificata CE)

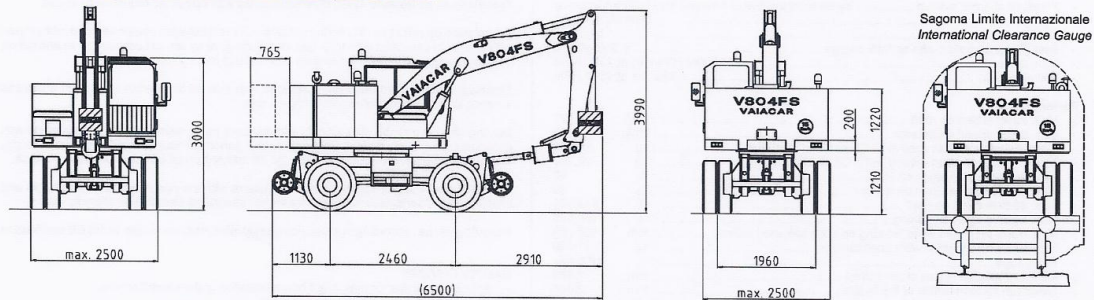

MAXIMUM LOADING CAPACITY DIAGRAMS - WORK WITH HOOK DEVICE
 (By reducing 20% the capacities written in red you obtain the maximum capacities of the CE certified machine)


SCHEMAS DES PORTÉES MAXIMUMS - TRAVAIL AVEC CROCHET
 (En réduisant de 20% les portées écrites en rouges on obtient les portées maximums de la machine certifiée CE)


SCHEMA DER HÖCHSTEN TRAGFÄHIGKEITEN - ARBEITEN MIT HAKEN
 (Durch Verminderung von 20% der in rot angegebenen Tragfähigkeiten werden die höchsten Tragfähigkeiten der CE zugelassenen Maschine erreicht)



VAIACAR - Brochure V804FS / FS+ - 03-2009



Segoma Limite Internazionale
 International Clearance Gauge

Dis.13038

VAIACAR - Brochure V804FS / FS+ - 03-2009

